

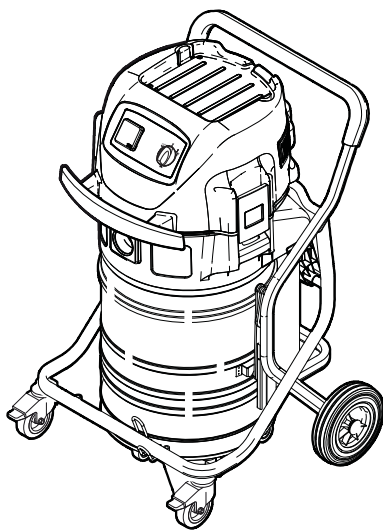
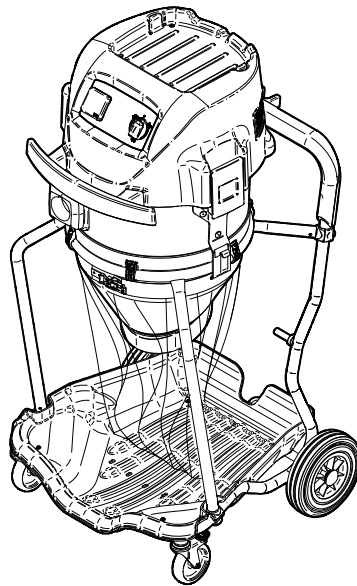
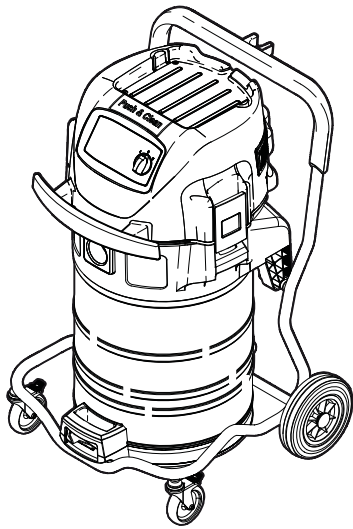


ATTIX 961-01

ATTIX 963-21 ED XC

ATTIX 965-21 SD XC

Operating Instructions



Nilfisk
ALTO

Why Compromise

Innhold

1 Viktige sikkerhetsinstrukser	2
2 Beskrivelse	2.1 Betjeningsselementer.....	6
	2.2 Betjeningspanel.....	7
3 Før idriftsettelse	3.1 Sammenbygging av maskinen	8
	3.1.1 Utpakking av tilbehøret fra emballasjen (ATTIX 961-01, ATTIX 963-21 ED XC)	8
	3.1.2 Festing av sugerørholderen til sugerøret ¹⁾	8
	3.1.3 Innsetting av filterposen (ATTIX 961-01).....	9
	3.1.4 Innsetting av avfallsposen (ATTIX 965-21 SD XC).....	10
	3.1.5 Innsetting av avfallsposen (ATTIX 963-21 ED XC).....	11
4 Betjening / drift	4.1 Tilkoplinger	12
	4.1.1 Tilkopling av sugeslangen	12
	4.1.2 Elektrisk tilkopling.....	12
	4.2 Innkopling av maskinen.....	12
	4.2.1 Bryter „ I-0-II “ ¹⁾	12
	4.2.2 Bryter „ auto-0-I “ ¹⁾	12
	4.2.3 Sugekraftregulering ¹⁾	13
	4.2.4 Auto-On/Off-drift – bryterstilling “ auto ” ¹⁾	13
	4.3 Rengjøring av filterelementet.....	14
	4.3.1 Rengjøring av filterelementet " Push & Clean " (ATTIX 961-01).....	14
	4.3.2 Rengjøring av filterelementet " XtremeClean " (ATTIX 963-21 ED XC, ATTIX 965-21 SD XC)	14
5 Bruksområder og arbeidsmetoder	5.1 Arbeidsteknikker.....	15
	5.1.1 Oppsugning av tørre materialer.....	15
	5.1.2 Oppsugning av væske.....	15
6 Etter arbeidet	6.1 Utkopling og oppbevaring av sugerenn	16
7 Vedlikehold	7.1 Vedlikeholdsskjema	17
	7.2 Vedlikeholdsarbeider	18
	7.2.1 Tømming av smussbeholderen (ATTIX 961-01)	18
	7.2.2 Tømming av smussbeholderen (ATTIX 965-21 SD XC)....	19
	7.2.3 Utskiftning av filterposen(ATTIX 961-01).....	20
	7.2.4 Utskiftning av avfallsposen(ATTIX 965-21 SD XC).....	21
	7.2.5 Utskiftning av avfallsposen(ATTIX 963-21 ED XC).....	22
	7.2.6 Utskiftning av filterelementet	23
8 Avhjelping av forstyrrelser	24
9 Annet	9.1 Resirkulering av maskinen	25
	9.2 Garanti.....	25
	9.3 Prøver	25
	9.4 EF-konformitetserklæring	25
	9.5 Tekniske data	26
	9.6 Tilbehør	26

¹⁾ Spesialtilbehør / modellvarianter

Viktige sikkerhetsinstruksjoner

Kjennetegning av informasjon



Les igjennom dokumentet før du tar maskinen i bruk og oppbevar det slik at det er lett tilgjengelig til enhver tid.

	FARE
	Fare som umiddelbart fører til alvorlige og irreversible eller livstruende personskader.

	ADVARSEL
	Fare som kan føre til alvorlige eller livstruende personskader.

	FORSIKTIG
	Fare som kan føre til lettere personskader eller materielle skader.

Maskinen må

- kun benyttes av personer som er instruert i håndteringen og som har fått uttrykkelig beskjed om å betjene maskinen
- kun brukes under oppsikt
- ikke brukes av barn

1. Enhver arbeidsmåte hvor sikkerheten ikke er garantert, må unngås.
2. Bruk aldri sugeren uten filter.
3. Koble ut maskinen og trekk ut støpslet i følgende situasjoner:
 - før rengjøring og vedlikehold
 - før utskiftning av deler
 - ved skumutvikling eller hvis det renner ut væske

Drift av maskinen skal skje i samsvar med gjeldende nasjonale bestemmelser.

Ved siden av driftsinstruksen og vedkommende brukerlands gjeldende bindende forskrifter for forebygging av ulykker, skal også de anerkjente fagtekniske regler for sikkerhetsmessig og faglig riktig arbeidsutførelse følges.

Maskinens anvendelsesformål

Maskinen er egnet for oppsuging av tørt, ikke brennbart støv og oppsuging av væsker.

ATTIX 963-21 ED XC må ikke brukes til oppsuging av væske.

Maskinen er egnet for industriell bruk, for eksempel på følgende områder:

- hoteller, skoler, sykehus, fabrikker, forretninger, kontorer, utleieforretninger

Enhver anvendelse utover dette er å anse som ikke korrekt. Produsenten bærer intet ansvar for skader som oppstår grunnet slik anvendelse.

Korrekt anvendelse omfatter også overholdelse av drifts-, vedlikeholds- og reparasjonsbetingelsene som er foreskrevet av produsenten.

Transport

1. Før transport må alle låser på smussbeholderen lukkes.
2. Ikke tipp apparatet når det er væske i smussbeholderen.
3. Ikke løft opp apparatet med en krankrok.

Oppbevaring

1. Oppbevar maskinen tørt og frostfritt.

Elektrisk tilkobling

1. Vi anbefaler å kople til maskinen via en feilstrøm-sikkerhetsbryter.
2. Plasseringen av de strømførende delene (stikkontakter, støpsler og koplinger) og av forlengelsesledningen må være slik at sugereis beskyttelsesklasse opprettholdes.
3. Støpsler og koplinger på nettilkoplings- og skjøteledninger må være vanntette.





Skjøteledninger

1. Bruk bare en forlengeskabel som anbefales av produsenten eller en kabel i enda høyere kvalitet.
2. Ved bruk av forlengelsesledning er det viktig at ledningens minimums-tverrsnitt overholdes:


Kabellengde	Tverrsnitt	
	< 16 A	< 25 A
opp til 20 m	1,5 mm ²	2,5 mm ²
20 til 50 m	2,5 mm ²	4,0 mm ²

Farekilder


Elektrisk system

	FARE
	<p>Strømstøt som følge av defekt nettleddning. Ved berøring av en defekt nettleddning kan det oppstå alvorlige eller livstruende personskader.</p> <ol style="list-style-type: none"> 1. Pass på at tilkopplingsledningen ikke skades (f.eks. ved å bli kjørt over, klemt sammen, strukket). 2. Tilkopplingsledningen skal regelmessig kontrolleres med hensyn til skader og eldning. 3. Få defekte nettleddninger skiftet ut av Nilfisk-Alto-service eller av en elektriker før maskinen settes i drift igjen.
	FARE
	<p>Spenningsførende deler i sugeroverdelen. Kontakt med spenningsførende deler fører til alvorlige eller livstruende personskader.</p> <ol style="list-style-type: none"> 1. Spyl aldri sugeroverdelen med vann.
	FORSIKTIG
	<p>Maskinens stikkontakt ¹⁾</p> <p>Maskinens stikkontakt er bare konstruert for de formålene som er angitt i driftsinstruksen. Tilkobling av andre maskiner kan føre til materielle skader.</p> <ol style="list-style-type: none"> 1. Koble ut sugeren og maskinen som skal kobles til før sistnevnte plugges inn. 2. Les driftsinstruksen og da spesielt sikkerhetsinformasjonen til maskinen som skal kobles til.
	FORSIKTIG
	<p>Skader som følge av uegnet nettspenning. Maskinen kan bli skadet dersom den kobles til en uegnet nettspenning.</p> <ol style="list-style-type: none"> 1. Pass på at spenningen angitt på typeskiltet stemmer overens med den lokale nettspenningen.


Oppsugning av væske

FORSIKTIG	
	<p>Oppsugning av væske.</p> <p>Av konstruksjonsmessige årsaker er maskiner med nedsettbar beholder (SD) ikke utstyrt med automatisk fyllnivåovervåking. Det er fare for skader på maskinen hvis beholderen overfylles og for materielle skader hvis den oppsugde væsken renner ut.</p> <ol style="list-style-type: none"> 1. Sug aldri opp mer enn 40 liter på en gang. 2. Slå av sugeren og tøm smussbeholderen.


Farlige materialer

ADVARSEL	
	<p>Farlige materialer.</p> <p>Oppsugning av farlig materiale kan føre til alvorlige eller livstruende personskader.</p> <ol style="list-style-type: none"> 1. Følgende materialer må ikke suges opp: <ul style="list-style-type: none"> - Helsefarlige støvtyper - Varme materialer (glødende sigaretter, varm aske osv.) - Brennbare, eksplosive, aggressive væsker (f.eks. bensin, løsemiddel, syre, lut osv.) - Brennbart, eksplosivt støv (f.eks. magnesium-, aluminiumstøv osv.)

Reservedeler og tilbehør

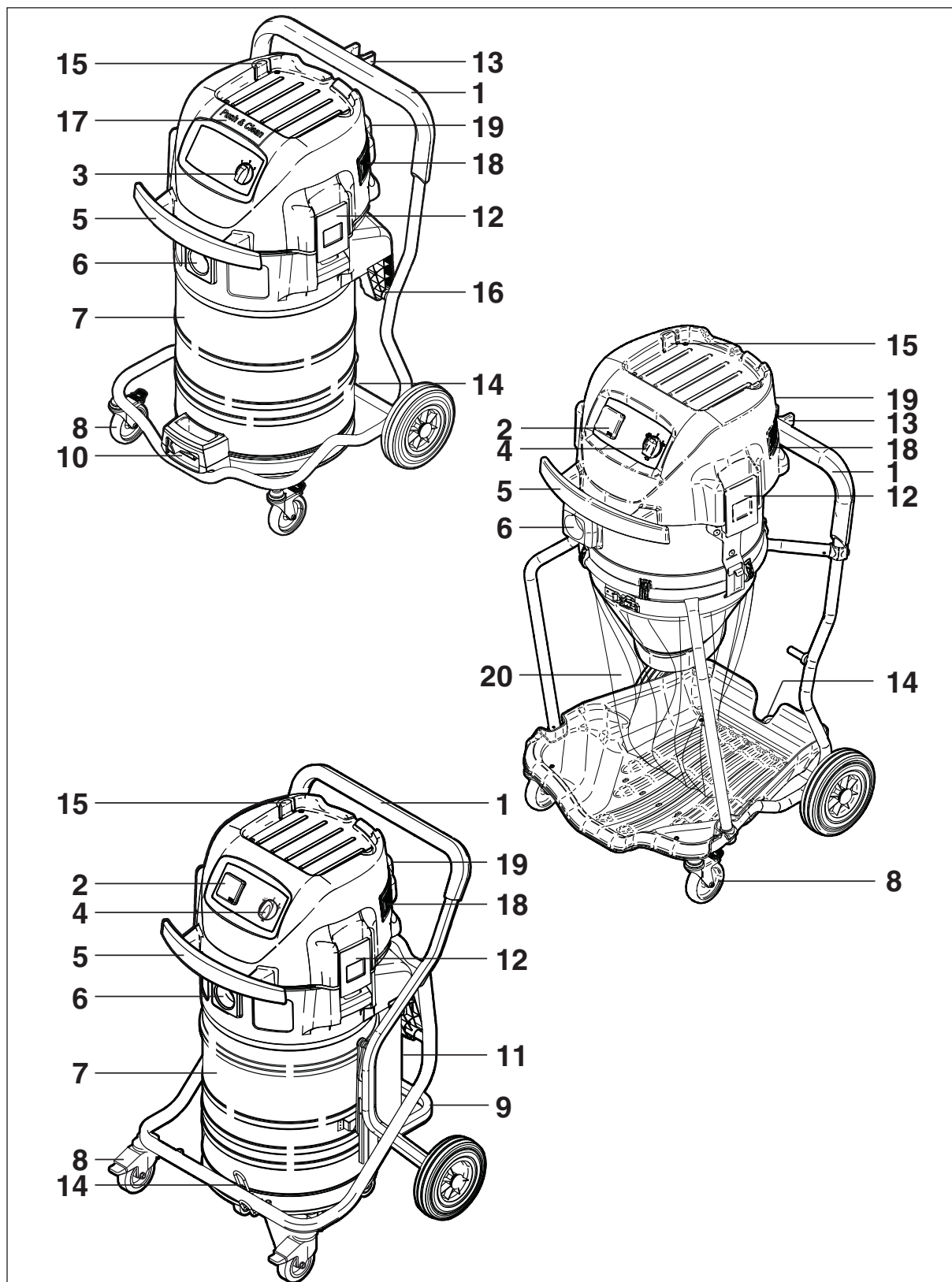
FORSIKTIG	
	<p>Reservedeler og tilbehørsdeler.</p> <p>Bruk av reservedeler og tilbehørsdeler som ikke er originale kan nedsette maskinens sikkerhet.</p> <ol style="list-style-type: none"> 1. Bruk bare reservedeler og tilbehørsdeler fra Nilfisk-Alto. 2. Bruk kun de børster som følger med maskinen eller er oppført i driftsinstruksen.

Tømming av smussbeholderen

FORSIKTIG	
	<p>Miljøskadelige sugematerialer.</p> <p>Sugematerialer kan utgjøre en fare for miljøet.</p> <ol style="list-style-type: none"> 1. Kast det oppsugde materialet i samsvar med lovens bestemmelser.

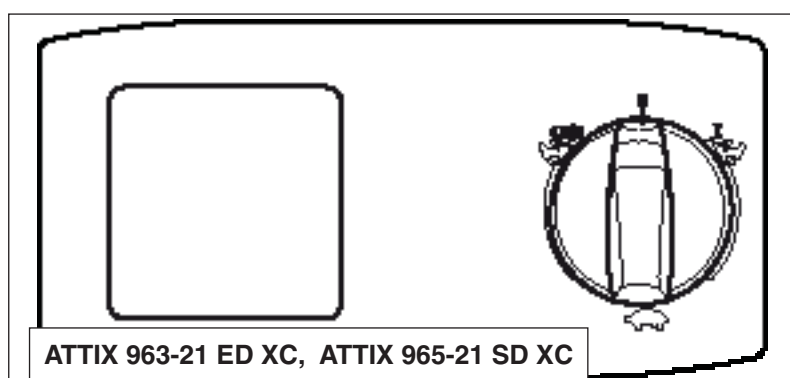
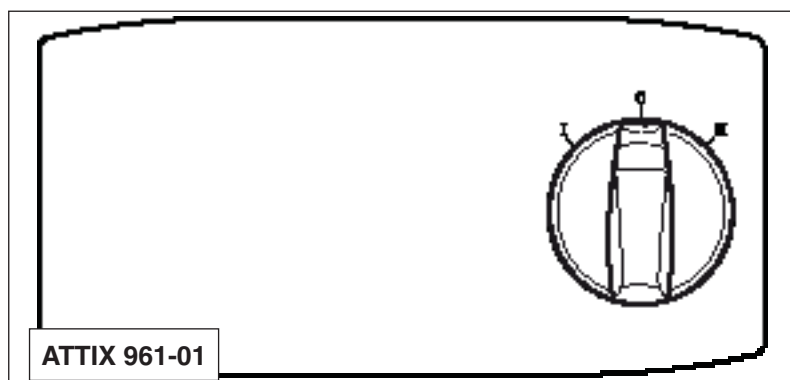
2 Beskrivelse

2.1 Betjeningslementer



- 1 Skyvebøyle
- 2 Apparatstikkontakt ¹⁾
- 3 Apparatbryter "I-O-II" ¹⁾
- 4 Apparatbryter med sugekraftregulering 'auto-0-I' ¹⁾
- 5 Opprullingsbøyle for tilkoblingsledning
- 6 Innløpsrør
- 7 Smussbeholder
- 8 Styretrinse med brems
- 9 Svingbøyle for nedsetting av smussbeholderen ¹⁾
- 10 Håndtak for tømning av beholder ¹⁾
- 11 Håndtak for uttaking av smussbeholderen ¹⁾
- 12 Låseklemme
- 13 Sugerørholder ¹⁾
- 14 Holder for gulvmunnstykke ¹⁾
- 15 Tilbehørsholder
- 16 Låser og vippehengsler for smussbeholderen ¹⁾
- 17 Aktiveringsknapp for filterrengjøring ¹⁾
- 18 Innsugingsåpning for friskluft
- 19 Utblåsingsåpning for avluft
- 20 Avfallspose

2.2 Betjeningspanel

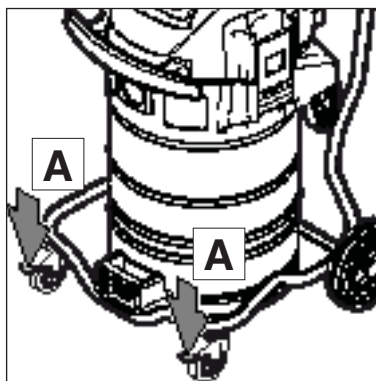


¹⁾ Spesialtilbehør / modellvarianter

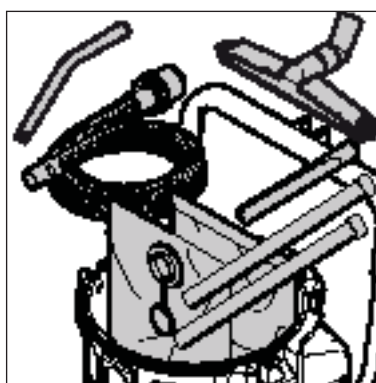
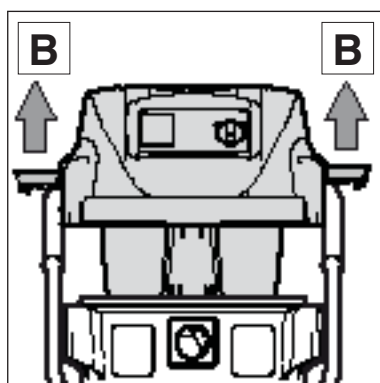
3 Før idriftsettelse

3.1 Sammenbygging av maskinen

3.1.1 Utpakking av tilbehøret fra emballasjen (ATTIX 961-01, ATTIX 963-21 ED XC)

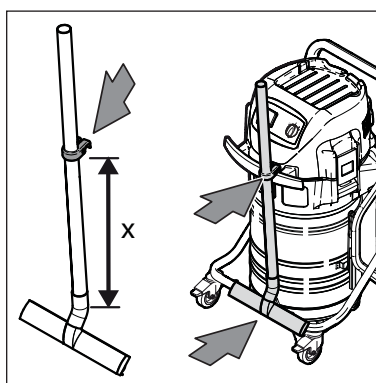


1. Ta maskinen og tilbehøret ut av emballasjen.
2. Nettstøpselet må ikke være tilkopleet en stikkontakt.
3. Aktivér stoppebremsene (A) på de to styretrinsene.



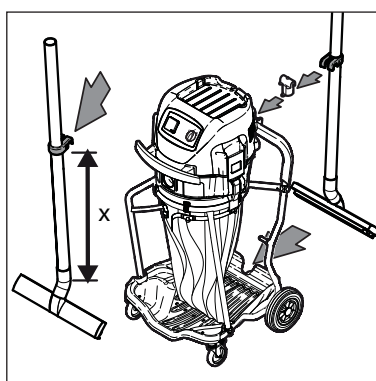
4. Åpne låseklemmene (B) og ta av sugerens overdel.
5. Ta tilbehørsdelene ¹⁾ ut av smussbeholderen og emballasjen.

3.1.2 Festing av sugerørholderen til sugerøret ¹⁾

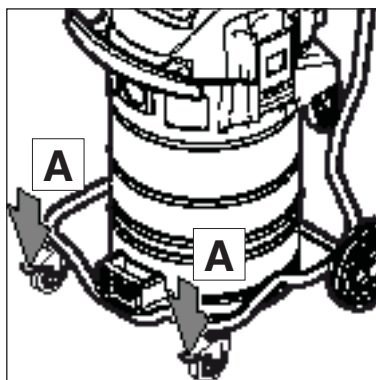


1. Festing av sugerørholderen til sugerøret.

Tilbehør diameter mm	Avstand (a) fra gulvmunnstykkets dreieledd cm
38	52
50	47

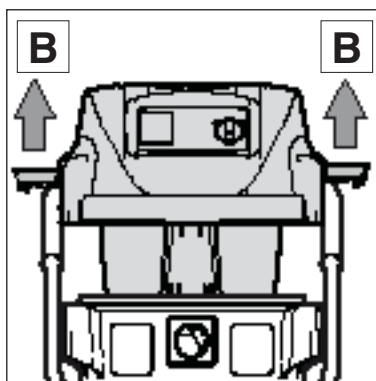


3.1.3 Innsetting av filterposen (ATTIX 961-01)

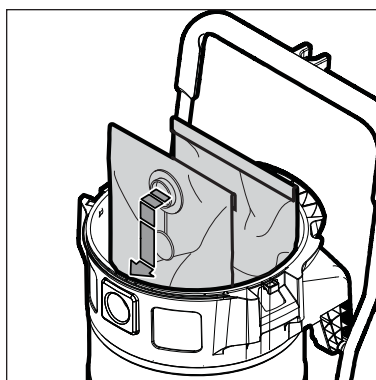


1. Nettstøpselet må ikke være tilkopleet en stikkontakt.
2. Aktivér stoppebremsene (A) på de to styretrinsene.

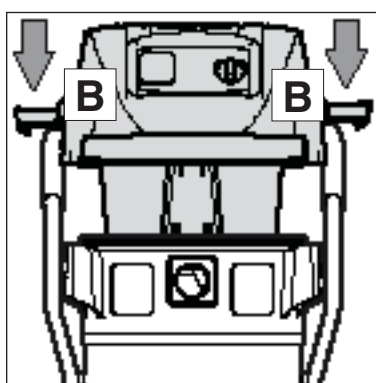
norsk



3. Åpne låseklemmene (B) og ta av sugerens overdel.



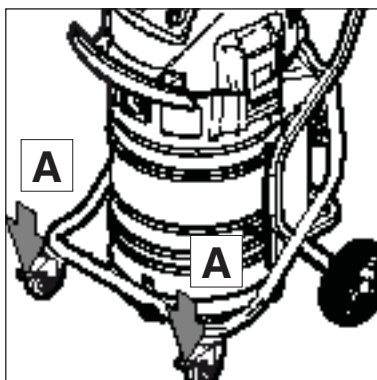
4. Legg filterposen (C) inn i smussbeholderen.



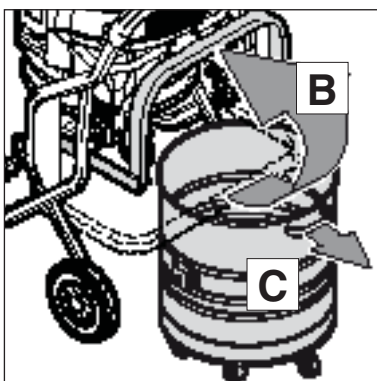
5. Sett på sugerens overdel.
6. Lukk låseklemmene (B). Kontrollér at låseklemmene sitter som de skal.

norsk

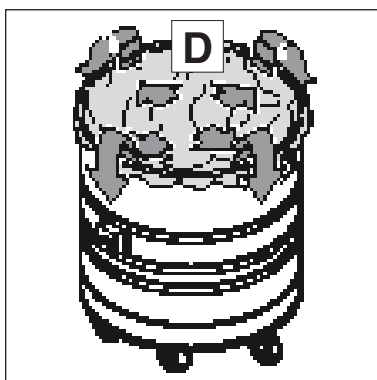
3.1.4 Innsetting av avfallsposen (ATTIX 965-21 SD XC)



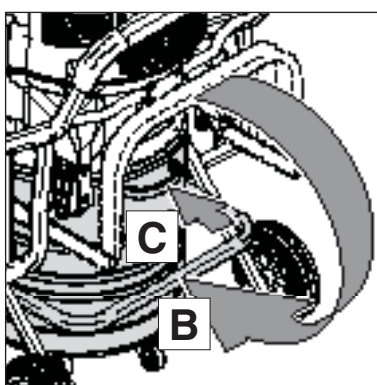
1. Nettstøpselet må ikke være tilkopleet en stikkontakt.
2. Aktivér stoppebremsene (A) på de to styretrinsene.



3. Sving bøylene (B) oppover.
4. Trekk smussbeholderen ut av understellet via håndtaket (C).

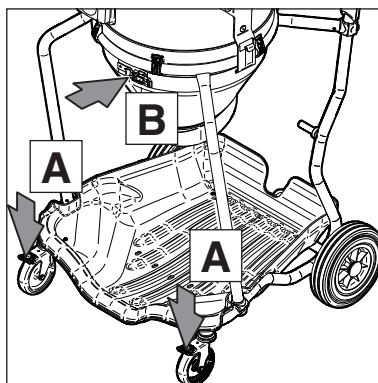


5. Sett avfallsposen (D) inn i smussbeholderen.
6. Legg avfallsposens øvre kant over kanten på smussbeholderen.



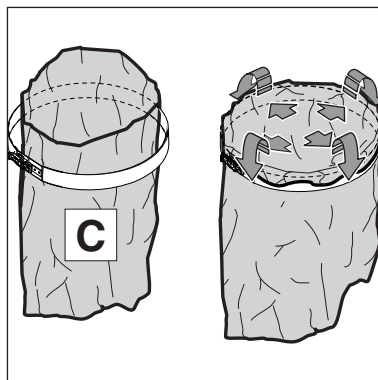
7. Skyv smussbeholderen inn i understellet til anslag.
8. Sving bøylene (B) forsiktig ned.

3.1.5 Innsetting av avfallsposen (ATTIX 963-21 ED XC)

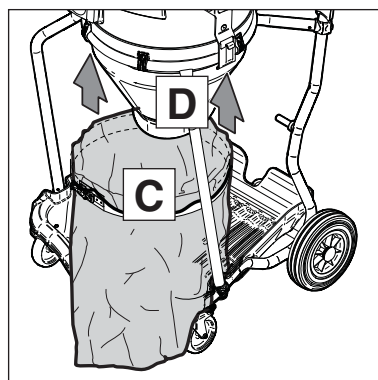


1. Nettstøpselet må ikke være tilkople en stikkontakt.
2. Aktivér stoppebremsene (A) på de to styretrinsene.
3. Løsne spenningen (B).

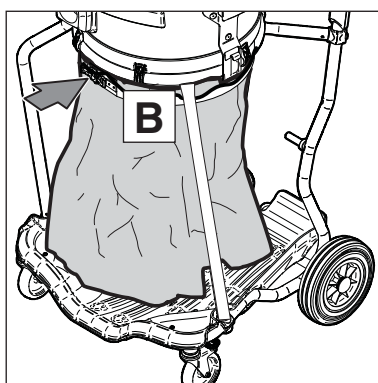
norsk



4. Sett avfallssekken (C) i spenningen.
5. Brett den øverste kanten på avfallssekken over spenningen.



6. Skyv avfallssekken (C) på sekkebeholderen (D).

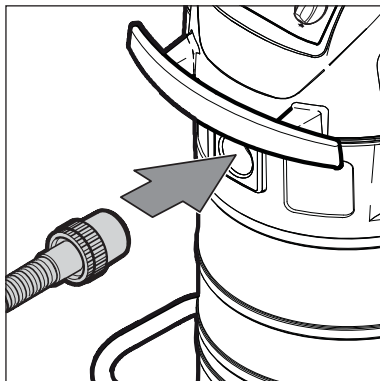


7. Lukk spenningen (B).

4 Betjening / drift

4.1 Tilkoplinger

4.1.1 Tilkopling av sugeslangen



1. Kople til sugeslangen.

4.1.2 Elektrisk tilkopling

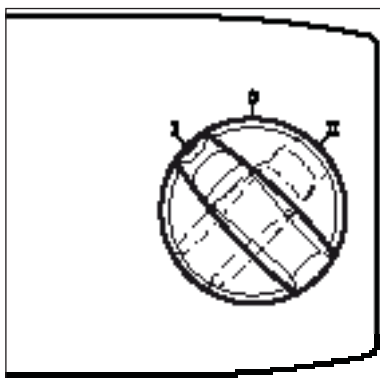
Driftsspenningen som er oppgitt på typeskiltet må stemme overens med ledningsnettets spenning.



1. Kontroller at sugeren er slått av.
2. Kople tilkopplingsledningens støpsel til en forskriftsmessig installert jodet stikkontakt.

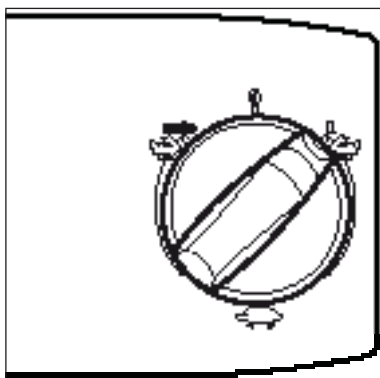
4.2 Innkopling av maskinen

4.2.1 Bryter „I-0-II“¹⁾



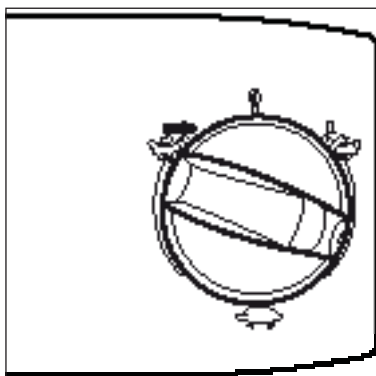
Bryterstilling	Funksjon
I	Redusert sugelytelse
0	Av
II	Maksimum sugelytelse

4.2.2 Bryter „auto-0-I“¹⁾



Bryterstilling	Funksjon
I	Maksimum sugelytelse

4.2.3 Sugekraftregulering ¹⁾



Funksjon	
	<p>Med sugekraftreguleringen kan sugelytelsen tilpasses nøyaktig til de forskjellige arbeidsoppgavene.</p>

norsk

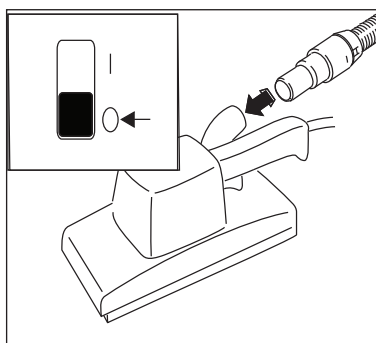
4.2.4 Auto-On/Off-drift – bryterstilling “ auto ” ¹⁾

Sugeren slås på og av med det tilkoblede elektroverktøyet. Smuss suges opp direkte fra støvkilden.

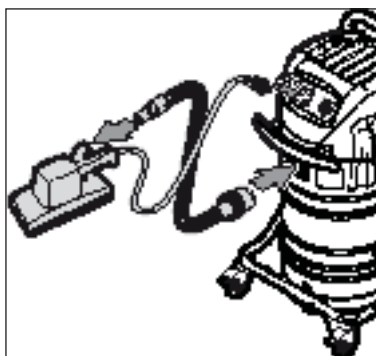
Det er kun tillatt å kople til støvteknisk testede støvproduserende innretninger.

Maksimalt effektopptak for tilkoplede elektroapparat: Se kapittel „Tekniske data“.

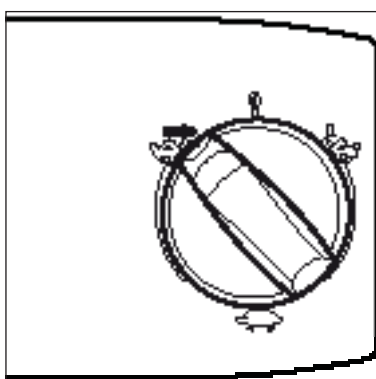
Før bryteren dreies til bryterstillingen „auto“ må det kontrolleres at det tilkoblede elektroapparatet er slått av.



1. Slå av sugeren.
2. Slå av elektroverktøyet.



3. Kople elektroverktøyet og sugeren sammen med sugeslangen.
4. Stikk elektroverktøyet støpsel inn i apparatstikkkontakten på sugerens betjeningspanel.



5. Slå på sugeren, bryterstilling "auto".
6. Slå på elektroverktøyet. Sugermotoren starter når det tilkoblede elektroverktøyet slås på. Når elektroapparatet slås av fortsetter sugeren å gå en kort stund, slik at støvet som sitter i sugeslangen suges ned i filterposen.

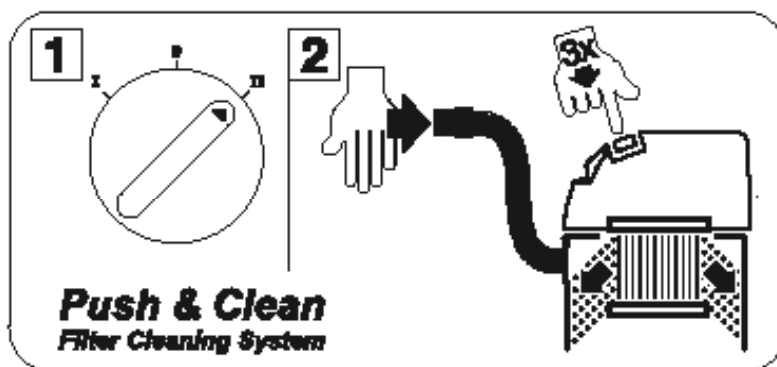
¹⁾ Spesialtilbehør / modellvarianter

norsk

4.3 Rengjøring av filterelementet

4.3.1 Rengjøring av filterelementet "Push & Clean" (ATTIX 961-01)

Kun ved oppsuging uten filterpose og uten innleggs-tekstilfilter.



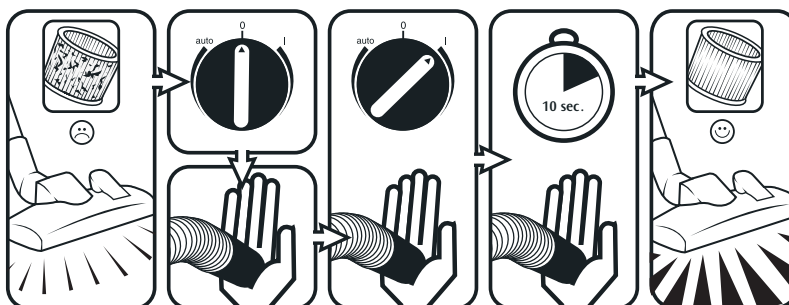
Ved redusert sugelytelse:

1. Sett bryteren i stillingen "II" (maksimum sugelytelse).
2. Steng munnstykkets eller sugeslangens åpning med håndflaten.
3. Trykk aktiveringsknappen for filterrengjøring tre ganger. Luftstrømmen som går gjennom maskinen renser da lamellene i filterelementet for fastsittende støv.

4.3.2 Rengjøring av filterelementet " XtremeClean " (ATTIX 963-21 ED XC, ATTIX 965-21 SD XC)



Kun ved oppsuging uten innleggs-tekstilfilter.



For å oppnå en jevnt høy sugelytelse, renses filterelementet automatisk under drift. Hvis filterelementet er ekstremt skittent anbefaler vi full rengjøring:

1. Slå av sugeren.
2. Steng munnstykkets eller sugeslangens åpning med håndflaten.
3. Sett apparatbryteren i stillingen „I“ og la sugeren gå i ca. 10 sekunder mens sugeslangens åpning er stengt.

5 Bruksområder og arbeidsmetoder

5.1 Arbeidsteknikker

Ved riktig bruk kan supplerende tilbehør, sugemunnstykker og sugeslanger forsterke rengjøringsvirkningen og lette rengjøringsarbeidet.

En effektiv rengjøring oppnås ved å følge noen få retningslinjer, kombinert med Deres egne erfaringer på spesielle områder.

I det følgende finner De grunnleggende informasjon.

5.1.1 Oppsugning av tørre materialer

FORSIKTIG!

ATTIX 963-21 ED XC må ikke brukes til oppsugning av væske.

FORSIKTIG!

Brennbare materialer må ikke suges opp.

Før oppsugning av tørre materialer skal det alltid settes en avfallspose i beholderen (bestillings-nr. se kapittel „Tilbehør“). Det oppsugde materialet kan da kastes på en enkel og hygienisk måte.

Etter oppsugning av væske er filterelementet fuktig. I fuktig tilstand tilstoppes filterelementet raskere ved oppsugning av tørre materialer. Av denne grunn skal filterelementet vaskes og tørkes eller byttes ut mot et tørt element før maskinen brukes til oppsugning av tørre materialer.

5.1.2 Oppsugning av væske

FORSIKTIG!

Brennbare væsker må ikke suges opp.

Før oppsugning av væske skal alltid filterposen/avfallsposen fjernes.

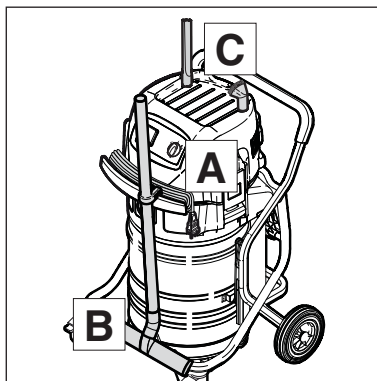
Vi anbefaler å bruke et separat filterelement eller en separat filtersil.

Ved skumutvikling skal arbeidet omgående stanses og beholderen tømmes.

For å redusere skumutviklingen kan anti-skummiddelet Alto Foam Stop brukes (best.-nr. se kapittel „Tilbehør“).

6 Etter arbeidet

6.1 Utkopling og oppbevaring av sugerenn



1. Slå av maskinen og trekk nettstøpselet ut av stikkontakten.
2. Vikle tilkopplingsledningen rundt håndtaket (A). Begynn å rulle opp ledningen ved huset, ikke ved støpselenden, slik at tilkopplingsledningen ikke vrís.
3. Tøm smussbeholderen, rengjør sugerenn.
4. Etter oppsuging av væske: Sett bort sugerens overdel separat, slik at filterelementet kan tørke.
5. Heng sugerøret med gulvmunnstykket (B) på holderne og legg på plass tilbehøret (C).
6. Sett sugerenn i et tørt rom, beskyttet mot bruk av uvedkommende.

7 Vedlikehold

7.1 Vedlikeholdsskjema

ATTIX 961-01:

		Etter arbeidet	Ved behov
7.2.1	Tømming av smussbeholderen	●	
7.2.3	Utskiftning av filterposen		●
7.2.6	Utskiftning av filterelementet		●

ATTIX 965-21 SD XC:

		Etter arbeidet	Ved behov
7.2.2	Tømming av smussbeholderen	●	
7.2.4	Utskiftning av avfallsposen		●
7.2.6	Utskiftning av filterelementet		●

ATTIX 963-21 ED XC:

		Etter arbeidet	Ved behov
7.2.5	Utskiftning av avfallsposen		●
7.2.6	Utskiftning av filterelementet		●

norsk

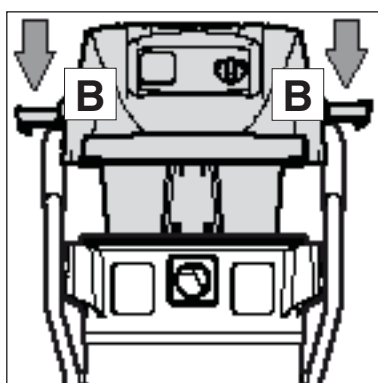
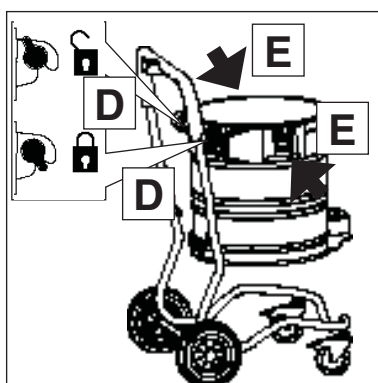
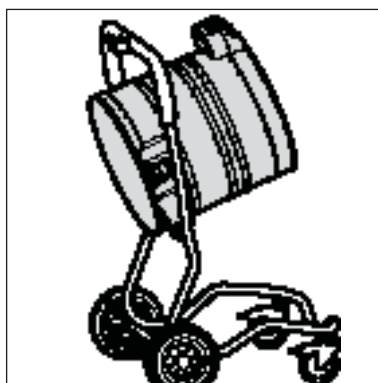
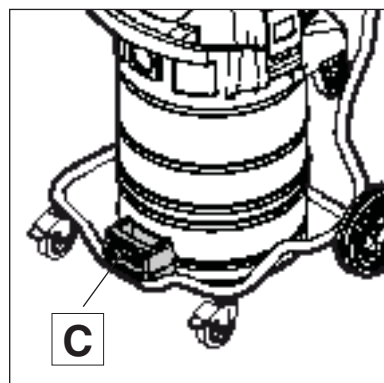
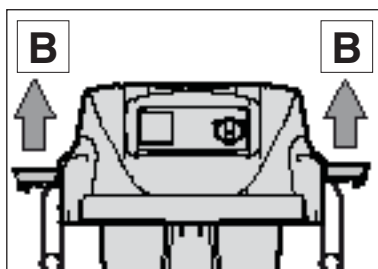
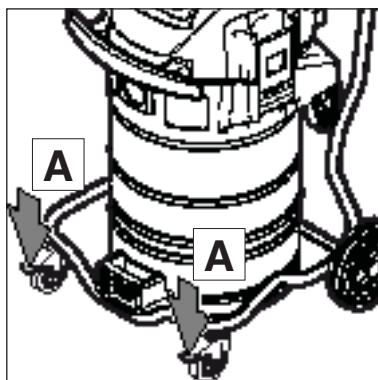
7.2 Vedlikeholdsarbeider

7.2.1 Tømming av smussbeholderen (ATTIX 961-01)

Etter tømming: Rengjør beholderens kant og tetningene i mellomringen og sugerens overdel før disse settes på igjen.

Hvis tetningen eller sporet et skittent eller skadet, reduseres sugelytelsen.

Før sugeslangen monteres igjen: Rengjør innløpsrøret og slangemuffen.



1. Slå av maskinen og trekk nettstøpselet ut av stikkontakten.
2. Aktivér stoppebremsene (A) på de to styretrinsene.

3. Åpne låseklemmene (B) og ta av sugerens overdel.

Tipping av smussbeholderen:

4. Trekk spaken i håndtaket (3) oppover og tipp beholderen over på siden.
5. Tøm ut det oppsugde materialet.
6. Kast det oppsugde materialet i samsvar med gjeldende lovbestemmelser.

eller

Uttaking av smussbeholderen:

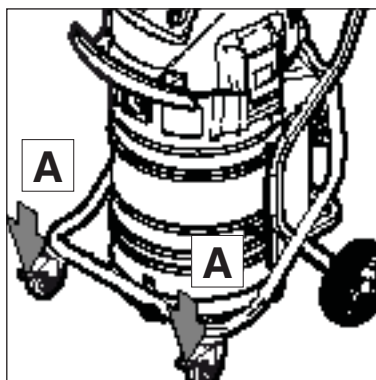
4. Åpne beholderlåsene (D).
5. Løft beholderen ut av understellet i håndtakene (E).
6. Tøm ut det oppsugde materialet.
7. Kast det oppsugde materialet i samsvar med gjeldende lovbestemmelser.
8. Sett den tomme beholderen på understellet og lås låsene (D).
9. Sett på sugerens overdel.
10. Lukk låseklemmene (B). Kontrollér at låseklemmene sitter som de skal.

7.2.2 Tømming av smussbeholderen (ATTIX 965-21 SD XC)

Etter tømming: Rengjør beholderens kant og tetningene i mellomringen og sugerens overdel før disse settes på igjen.

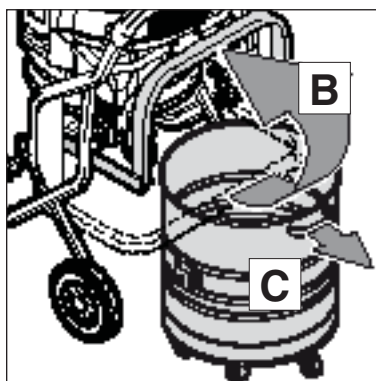
Hvis tetningen eller sporet et skittent eller skadet, reduseres sugelytelsen.

Før sugeslangen monteres igjen: Rengjør innløpsrøret og slangemuffen.



1. Slå av maskinen og trekk nettstøpselet ut av stikkontakten.
2. Aktivér stoppebremsene (A) på de to styretrinsene.

norsk

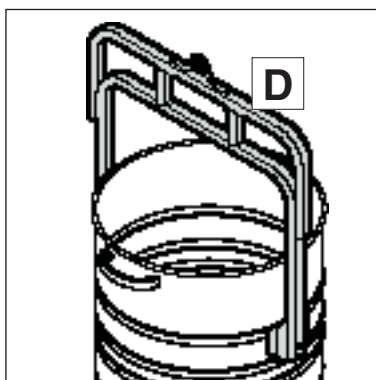


Uttaking av smussbeholderen:

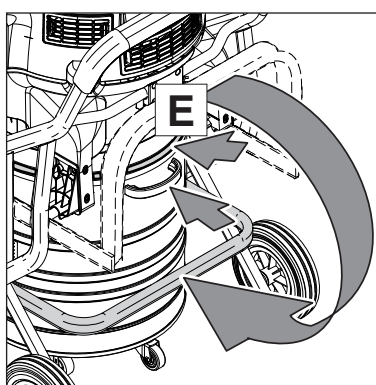
3. Sving bøylene (B) oppover.
4. Trekk smussbeholderen ut av understellet via håndtaket (C).
5. Uttipping av oppsugd materiale:

ADVARSEL!

Etter oppsuging av tungt materiale må ikke smussbeholderen løftes opp alene. Bruk tilbehøret FORKLIFT (D).



6. Posisjonér FORKLIFT med kranmekanisme eller gaffeltruck over smussbeholderen.
7. Hekt beholderen på mekanismen.
8. Kast det oppsugde materialet i samsvar med gjeldende lovbestemmelser.

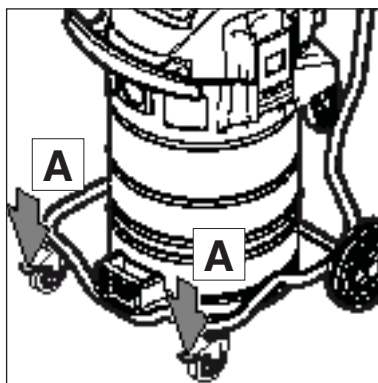


Innsetting av smussbeholderen:

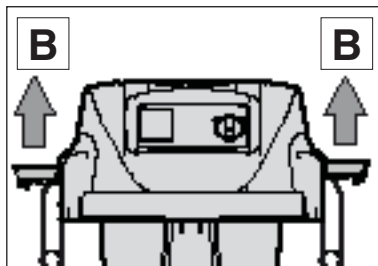
9. Rengjør smussbeholderen.
10. Kontrollér pakningene (E) mellom beholderen og sugerens overdel.
11. Skyv smussbeholderen inn i understellet til anslag.
12. Sving bøylene (B) forsiktig ned.

7.2.3 Utskiftning av filterposen (ATTIX 961-01)

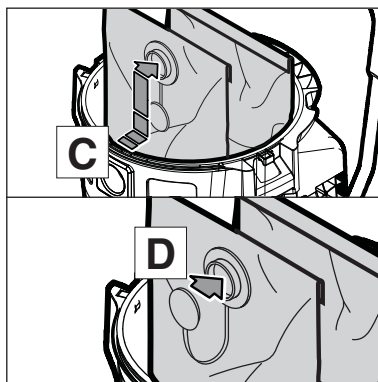
Filterposer med tungt materiale skal tas ut ved å tippe beholderen.



1. Slå av maskinen og trekk nettstøpselet ut av stikkontakten.
2. Aktivér stoppebremsene (A) på de to styretrinsene.

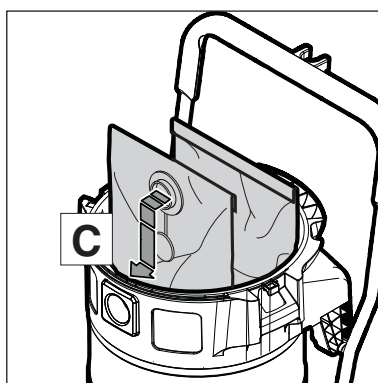


3. Åpne låseklemmene (B) og ta av sugerens overdel.



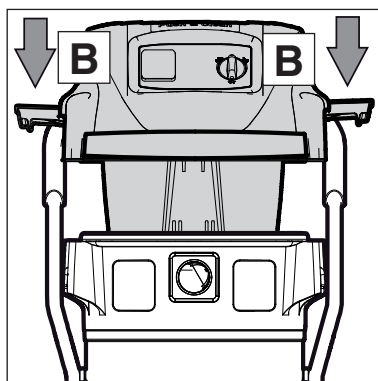
Uttaking av filterposen:

4. Trekk filterposens muffe (C) forsiktig av innløpsrøret.
5. Lukk filterposemuffen med dekelet (D).
6. Kast filterposen i samsvar med lovens bestemmelser.



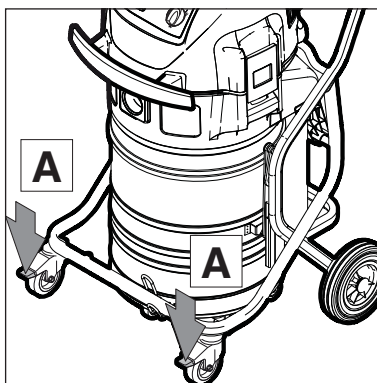
Innsetting av filterposen:

7. Rengjør smussbeholderen.
8. Legg en ny filterpose inn i smussbeholderen.
9. Trykk muffen til den nye filterposen hardt på innløpsfittingen (C).



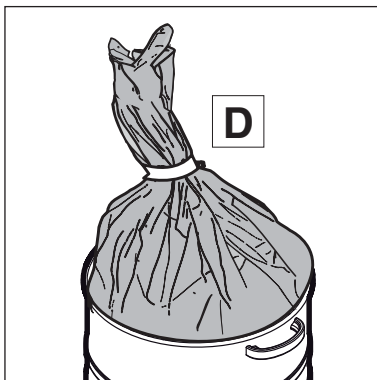
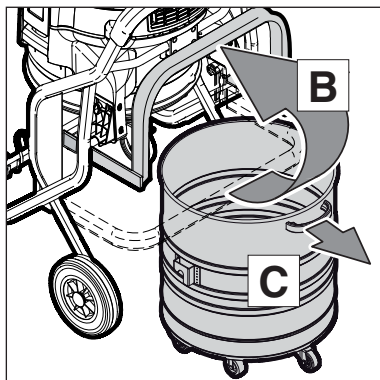
10. Sett på sugerens overdel.
11. Lukk låseklemmene (B). Kontrollér at låseklemmene sitter som de skal.

7.2.4 Utskiftning av avfallsposen (ATTIX 965-21 SD XC)



1. Slå av maskinen og trekk nettstøpselet ut av stikkontakten.
2. Aktivér stoppebremsene (A) på de to styretrinsene.

norsk

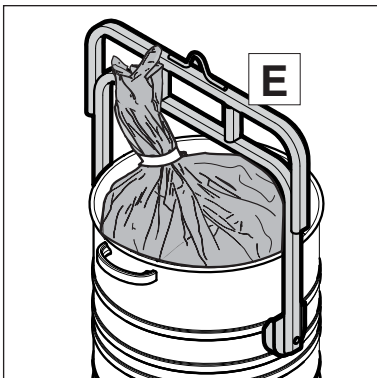


Uttaking av avfallsposen:

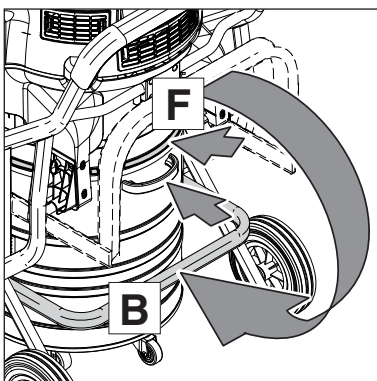
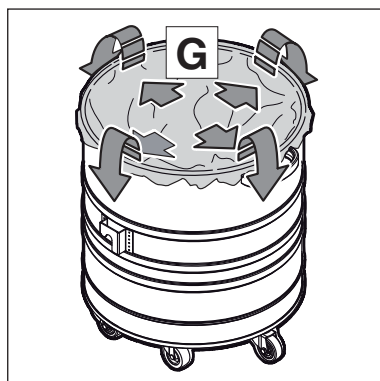
3. Sving bøylene (B) oppover.
4. Trekk smussbeholderen ut av understellet via håndtaket (C).
5. Lukk avfallsposen med snoren (D) og ta den ut av smussbeholderen.

ADVARSEL!

Etter oppsuging av tungt materiale må ikke smussbeholderen løftes opp alene. Bruk tilbehøret FORKLIFT (E).



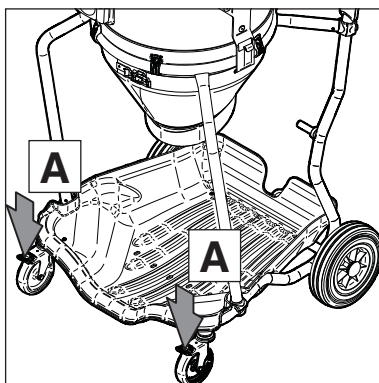
6. Posisjonér FORKLIFT med kranmekanisme eller gaffeltruck over smussbeholderen.
7. Hekt beholderen på mekanismen.
8. Kast det oppsugde materialet i samsvar med gjeldende lovbestemmelser.



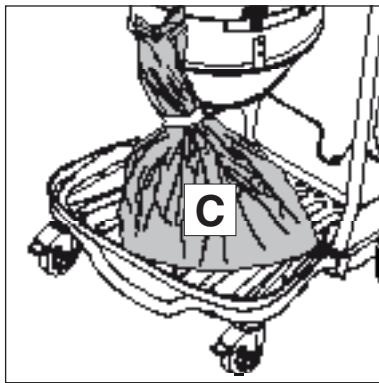
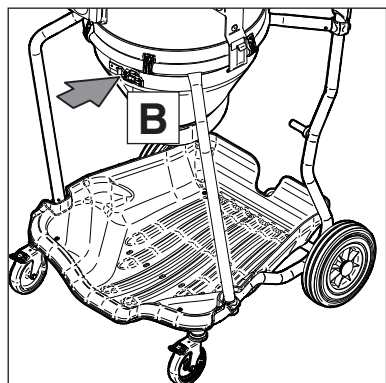
Innsetting av avfallsposen:

9. Rengjør smussbeholderen.
10. Kontrollér pakningene (F) mellom beholderen og sugerens overdel.
11. Sett avfallsposen (G) inn i smussbeholderen.
12. Legg avfallsposens øvre kant over kanten på smussbeholderen.
13. Skyv smussbeholderen inn i understellet til anslag.
14. Sving bøylene (B) forsiktig ned.

7.2.5 Utskiftning av avfallsposen (ATTIX 963-21 ED XC)

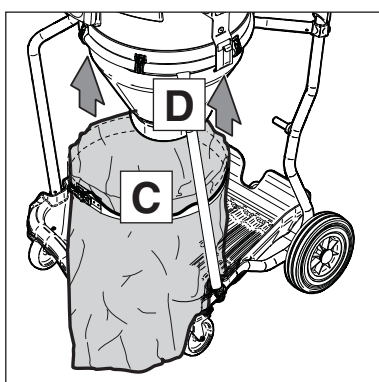
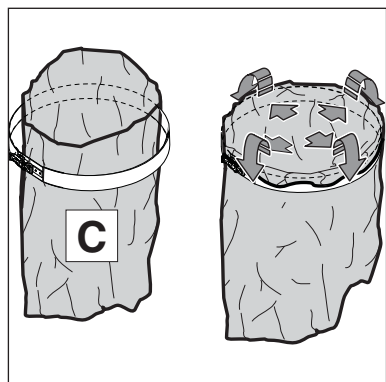


1. Slå av maskinen og trekk nettstøpselet ut av stikkontakten.
2. Aktivér stoppebremsene (A) på de to styretrinsene.



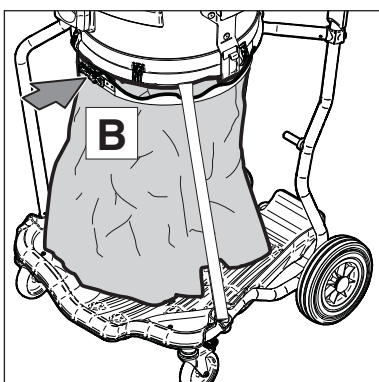
Demontere avfallssekk:

3. Løsne spennringen (B).
4. Trekk avfallssekken (C) av sekkebeholderen og lukk den.
5. Deponer oppsugd materiale i samsvar med bestemmelsene.



Montere avfallssekk:

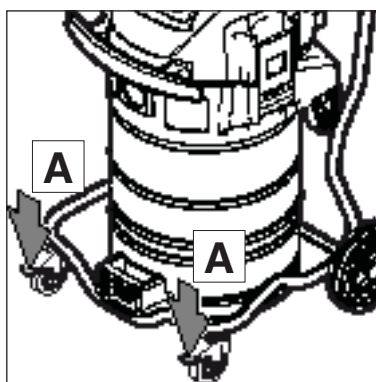
6. Sett avfallssekken (C) i spennringen.
7. Brett den øverste kanten på avfallssekken over spennringen.
8. Skyv avfallssekken (C) på sekkebeholderen (D).



9. Lukk spennringen (B).

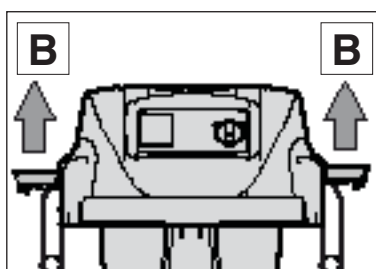
7.2.6 Utskiftning av filterelementet

Bruk aldri sugeren uten filter!

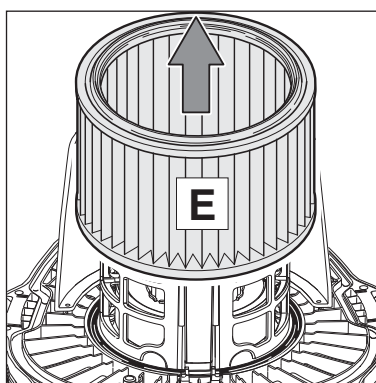
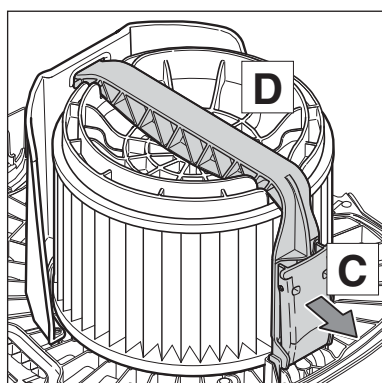


1. Slå av maskinen og trekk nettstøpselet ut av stikkontakten.
2. Aktivér stoppebremsene (A) på de to styretrinsene.

norsk

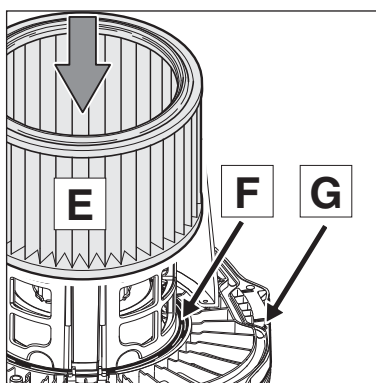
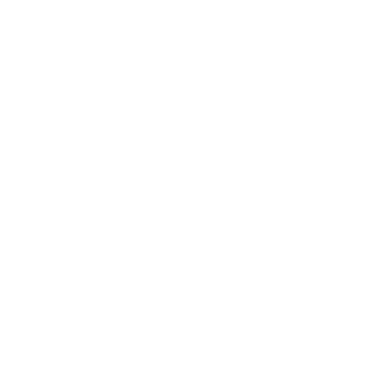


3. Åpne låseklemmene (B) og ta av sugerens overdel.



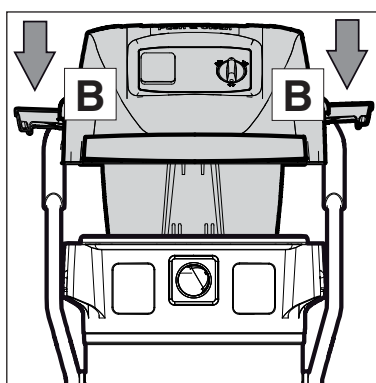
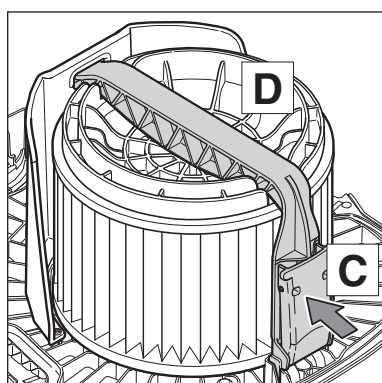
Uttaking av filterelementet:

4. Legg bort sugerens overdel med filterelementet opp.
5. Åpne bøylehåndtaket (C) og ta av bøylene.
6. Ta av filterspennskiven (D).
7. Ta forsiktig ut filterelementet (E).
8. Kast det brukte filterelementet i samsvar med lovens bestemmelser.



Innsetting av filterelementet:

9. Rengjør filtertetningen (F), kontroller om den er skadet og skift den om nødvendig ut.
10. Kontrollér den antistatiske stiften (G) med hensyn til skader. Sørg om nødvendig for at den skiftes ut av Alto-service.
11. Skyv det nye filterelementet (E) på filterstøttekurven.
12. Legg på filterspennskiven (D).
13. Sett på bøylehåndtaket (C) og lukk det.
14. Sett på sugerens overdel.
15. Lukk låseklemmene (B). Kontrollér at låseklemmene sitter som de skal.



¹⁾ Spesialtilbehør / modellvarianter

8 Avhjelping av forstyrrelser

Forstyrrelse	Årsak	Avhjelping
‡ Motor går ikke	<ul style="list-style-type: none"> > Tilkopplings-stikkkontaktens sikring utløst. > Overbelastningsvern aktivert. > Motor defekt. 	<ul style="list-style-type: none"> • Slå på nettsikringen. • Slå av sugeren, la den avkjøle i ca. 5 minutter. Hvis sugeren ikke kan slås på igjen, ta kontakt med Nilfisk-Alto kundeservice. • La Nilfisk-Alto-service skifte ut motoren.
‡ Motor går ikke ved automatisk drift ¹⁾	<ul style="list-style-type: none"> > Elektroverktøy defekt eller ikke tilkoplek riktig. > Elektroverktøyets effektopptak for lavt. 	<ul style="list-style-type: none"> • Kontroller elektroverktøyets funksjonsdyktighet hhv. stikk støpselet godt inn. • Overhold minimum effektopptak på P >40 W.
‡ Redusert sugeytelse	<ul style="list-style-type: none"> > Sugekraftregulering innstilt til for lav sugeytelse. > Sugelangse/munnstykke tilstoppet. > Beholder, avfallspose eller filterpose full. > Filterelement skittent. > Pakning mellom beholder og suger-overdel defekt eller mangler. > Rengjøringsmekanisme defekt. 	<ul style="list-style-type: none"> • Innstill sugekraften som beskrevet i kapittel „Sugekraftregulering“. • Rengjør sugeslangen/munnstykket. • Se avsnittet “Tømming av beholderen” eller “Utskiftning av avfallsposen, filterposen”. • Se kapittel „Rengjøring av filterelementet“, „Utskiftning av filterelementet“. • Skift ut pakningen. • Informer Nilfisk-Alto-service.
‡ Ingen sugevirkning ved våtsuging	<ul style="list-style-type: none"> > Beholder full. 	<ul style="list-style-type: none"> • Slå av apparatet. Tøm beholderen.
‡ Spenningsvingninger	<ul style="list-style-type: none"> > For høy impedans i spenningsforsyningen. 	<ul style="list-style-type: none"> • Kople apparatet til en annen stikkontakt som ligger nærmere sikringsboksen. Spenningsvingninger over 7% forventes ikke hvis impedansen på leveringspunktet er $\leq 0.15 \Omega$.

9 Annet

9.1 Resirkulering av maskinen

En utrangert maskin skal omgående gjøres ubrukelig.

1. Kople fra nettstøpselet
2. Klipp over tilkopplingsledningen.
3. Elektrisk utstyr skal ikke kastes som husholdningsavfall!



I henhold til det europeiske direktivet 2002/96/EC om utrangerte elektriske og elektroniske apparater må brukte elektriske apparater utsorteres og resirkuleres på miljøvennlig måte.

9.2 Garanti

For garantien gjelder våre generelle forretningsvilkår.

Ved egenmektige endringer på maskinen, bruk av feil reservedeler og tilbehør samt hvis maskinen brukes til andre formål enn den er konstruert for, bortfaller produsentens garanti for alle skader som kan tilbakeføres til dette.

9.3 Prøver

Elektrotekniske prøver skal utføres i samsvar med forskriftene i ulykkesforebyggelsesforskriften (BGV A3) og DIN VDE 0701 del 1 og del 3. I henhold til DIN VDE 0702 skal disse prøvene utføres med regelmessige mellomrom og etter en reparasjon eller endring.

Ved egenmektige endringer på maskinen, bruk av feil børster og rengjøringsmidler samt hvis maskinen brukes til andre formål enn den er konstruert for, bortfaller produsentens garanti for alle skader som kan tilbakeføres til dette.

Sugeren er godkjent jf. IEC/EN 60335-2-69.

9.4 EF-konformitetserklæring

	EF-konformitetserklæring
ALTO Deutschland GmbH Guido-Oberdorfer-Straße 2-8 D-89287 Bellenberg	
Produkt:	Suger for tørt og vått materiale
Type:	ATTIX 961-01 ATTIX 963-21 ED XC ATTIX 965-21 SD XC
Beskrivelse:	230-240 V~, 50/60 Hz
Apparatets konstruksjonstype er i samsvar med følgende gjeldende bestemmelser:	EC-maskindirektiv 98/37/EC EC-lavspenningsdirektiv 73/23/EC EC-direktiv EMK 89/336/EC
Anvendte harmoniserte standarder:	EN 12100-1, EN 12100-2 EN 60335-1 EN 60335-2-69 EN 55014-1, EN 55014-2, EN 61000-3-2
Anvendte nasjonale standarder og tekniske spesifikasjoner:	DIN EN 60335-1 DIN EN 60335-2-69
 Dipl. Ing. Wolfgang Nieuwkamp Prøver og godkjennelser	Bellenberg, 02.01.2008

¹⁾ Spesialtilbehør / modellvarianter

9.5 Tekniske data

ATTIX				
		961-01	965-21 SD XC	963-21 ED XC
Nettspenning	V	230 (EU,CH,GB) 110 (GB)	230 (DK,EU)	230 (DK,EU) 110 (GB)
Nettfrekvens	Hz	50/60		
Nettsikring	A	10 (CH) 13 (GB 230 V) 16 (EU) 25 (GB 110 V)	10 (DK) 16 (EU)	10 (DK) 16 (EU) 25 (GB 110 V)
Effektøptak _{IEC}	W	2x1200 (EU,GB) 2x1000 (CH, GB 110 V)	2x1200 (EU) 2x1000(DK)	2x1200 (EU) 2x1000(DK,GB)
Tilkoplingsverdi for apparatstikkontakt	W		1200 (EU) 300 (DK)	1200 (EU) 300 (DK) 750 (GB)
Total tilkoplingsverdi	W	2400 (EU,GB) 2000 (CH, GB 110 V)	3600 (EU) 2300 (DK)	3600 (EU) 2300 (DK) 2750 (GB)
Luft-volumstrøm (max.)	l/min	2x3600 (EU, GB) 2x2900 (CH, GB 110 V)	2x3600 (EU) 2x2900 (DK)	2x3600 (EU) 2x2900 (DK,GB)
Undertrykk (max.)	mbar/kPa	230/23 (EU,GB) 210/21 (DK, CH, GB 110 V)		
Måleflate-lydtrykknivå fra 1 m avstand, EN 60704-1	dB(A)	70		
Arbeidsstøy	dB(A)	67		
Nettilkoplingsledning: Lengde	m	10		
Nettilkoplingsledning: Type		H07RN-F3G1,0 mm ² (CH,DK) H07RN-F3G1,5 mm ² (EU, GB 230 V) H07BQ-F3G2,5 mm ² (GB 110 V)		
Beskyttelsesklasse		I		
Beskyttelsestype		IP X4		
Radiostøydempingsgrad		EN 55014-1		
Beholdervolum	l	70	50	30
Bredde	mm	610	640	620
Dybde	mm	645	725	605
Høyde	mm	985	1020	1200
Vekt	kg	36	42	30

9.6 Tilbehør

Betegnelse	Bestillings-nr.
Filterpose (5 stykker)	302002892
Avfallspose (5 stykker) ATTIX 965-21 SD XC	302001480
Avfallspose (25 stykker) ATTIX 963-21 ED XC	302003723
Filterelement	302000751
Innleggstekstilfilter	302002894
Alto-Foam-Stop (6 x 1 l)	8469